

## PRODUCT DESCRIPTION

**8\*918**

Serratura snap-in  
Snap-in lock

### Materiali e finitura - Materials and finishing

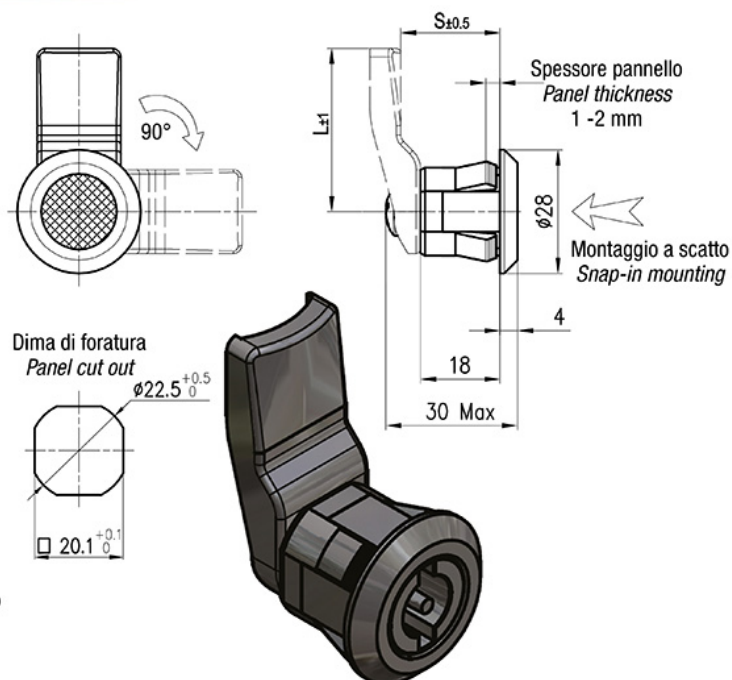
vedi tabella sotto / see table below

### \* Nottolini disponibili / Cylinders available

- A - triangolo / triangle 6,5 mm
- B - triangolo / triangle 8,0 mm
- D - taglio cacciavite / slotted recess
- E - galletto / wing knob
- G - esagono incassato / female hexagon 6 mm
- M - quadro speciale ferrovie / railways special square
- P - perno / pin P3

### Levetta / Cam

Attacco quadro / cut-out square 8 mm (pag. 33)



Per la determinazione del codice serratura sostituire \* con il codice nottolino e c con il grip di serraggio richiesto S=18+BH (pag. 33)

To complete the lock part number replace \* with the cylinder code and c with grip range required S=18+BH (page 33)

Codice Part Number	Materiale e finitura boccola e clip Material and finishing housing and clip	Materiale e finitura nottolino Material and finishing cylinder	Materiale levetta Material cam
8*918NB. c	PA6.6 nera / black	Zama cromata / Zinc alloy chrome plated	Acciaio zincato / Steel zinc plated
8*918PN. c	PA6.6 nera / black	PA6.6 nera / black	Acciaio zincato / Steel zinc plated