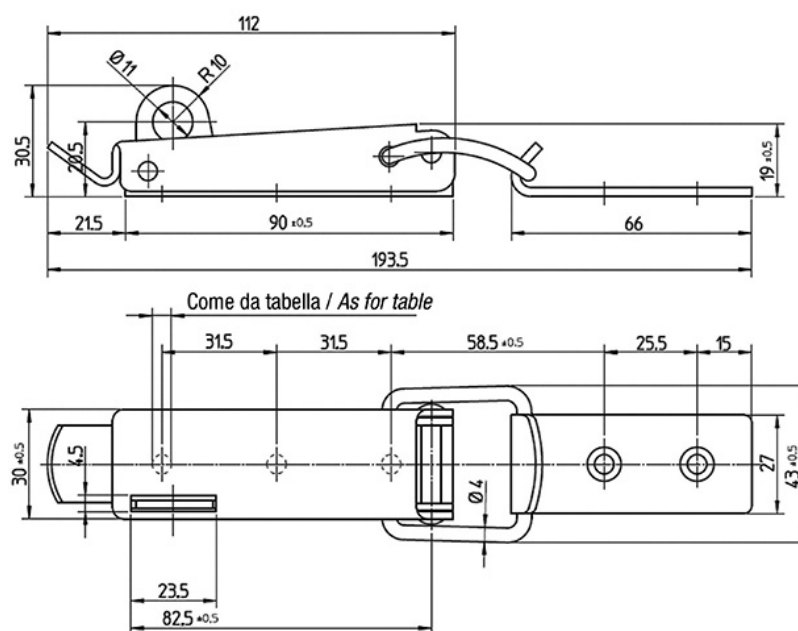


## PRODUCT DESCRIPTION

### E2.00.01 Agganciatore lucchettabile Latch with hasp for padlock

Materiale e finitura Material and finishing	Codice materiale Material code
Acciaio grezzo Steel blank	00
Acciaio nichelato Steel nickel plated	01
Acciaio zincato bianco Steel white zinc plated	04
Acciaio inossidabile Stainless steel	30

Carico massimo / Max. working load  
**2000 N**



Agganciatore Latch	Presca gancio Strike	Ø fori Ø holes
E2.00.01.*/6	E2.00.00.*/5	5,3

Sostituire \* nel codice articolo con il codice materiale  
Replace \* in the part number with material code