

## Serie 2600 - 2700

### Caratteristiche principali / Main features

Resistenza massima 1300 N

Max. tensile strenght 1300 N

Molla incorporata nello stelo

Spring loaded stud

Chiusura dalle dimensioni ridotte ma dalla resistenza elevata

Small-size fastener with high tensile strenght

Serie 2600, testa sporgente - Serie 2700, testa a filo

2600 Series, fillister head - 2700 Series, flush head

### Modalità di selezione / Selection process

Selezionare il tipo di stelo, ricettacolo e rondella

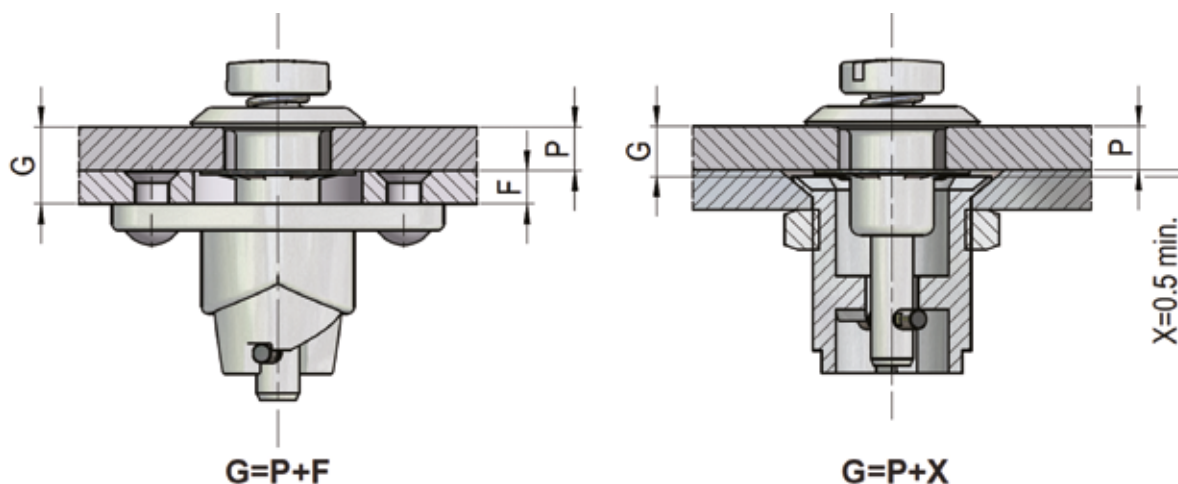
Select stud assembly, receptacle and retaining ring

Determinare il "Numero stelo N" dalla tabella in calce in base allo spessore "G"

Select "Stud number N" from the table below accordingly to "G" thickness

Sostituire all'asterisco presente nel codice articolo il "Numero stelo N" ottenuto  
Insert "Stud number N" into stud part number \*

### Esempi di applicazione e calcolo dello spessore "G" Application example and selection of "G" value



### Tabella di selezione "Numero stelo N" / "Stud number N" selection table

Spessore totale G Total thickness G	Numero stelo N Stud number N 1*	Spessore totale G Total thickness G	Numero stelo N Stud number N 2*	Spessore totale G Total thickness G	Numero stelo N Stud number N 3*
0,75 - 1,50	1	0,75 - 1,50	2	9,90 - 10,65	1
1,50 - 2,30	2	1,50 - 2,30	3	10,65 - 11,40	2
2,30 - 3,05	3	2,30 - 3,05	4	11,40 - 12,20	3
3,05 - 3,80	4	3,05 - 3,80	5	12,20 - 12,95	4
3,80 - 4,60	5	3,80 - 4,60	6	12,95 - 13,70	5
4,60 - 5,35	6	4,60 - 5,35	7	13,70 - 14,50	6
5,35 - 6,10	7	5,35 - 6,10	8	14,50 - 15,25	7
6,10 - 6,85	8	6,10 - 6,85	9	15,25 - 16,00	8
6,85 - 7,60	9	6,85 - 7,60	10	16,00 - 16,75	9
7,60 - 8,40	10	7,60 - 8,40	11	16,75 - 17,50	10
8,40 - 9,15	11	8,40 - 9,15	12	17,50 - 18,30	11
9,15 - 9,90	12	9,15 - 9,90	13	18,30 - 19,05	12
9,90 - 10,65	13	9,90 - 10,65	14	19,05 - 19,80	13
10,65 - 11,40	14	10,65 - 11,40	15	19,80 - 20,60	14
11,40 - 12,20	15	11,40 - 12,20	16	20,60 - 21,35	15
12,20 - 12,95	16	12,20 - 12,95	17	21,35 - 22,10	16
12,95 - 13,70	17	12,95 - 13,70	18	22,10 - 22,85	17
13,70 - 14,50	18	13,70 - 14,50	19	22,85 - 23,60	18
14,50 - 15,25	19	14,50 - 15,25	20	23,60 - 24,40	19
15,25 - 16,00	20	-	-	24,40 - 25,15	20

\* in abbinamento a ricettacolo tipo ... / in conjunction with receptacle type ...