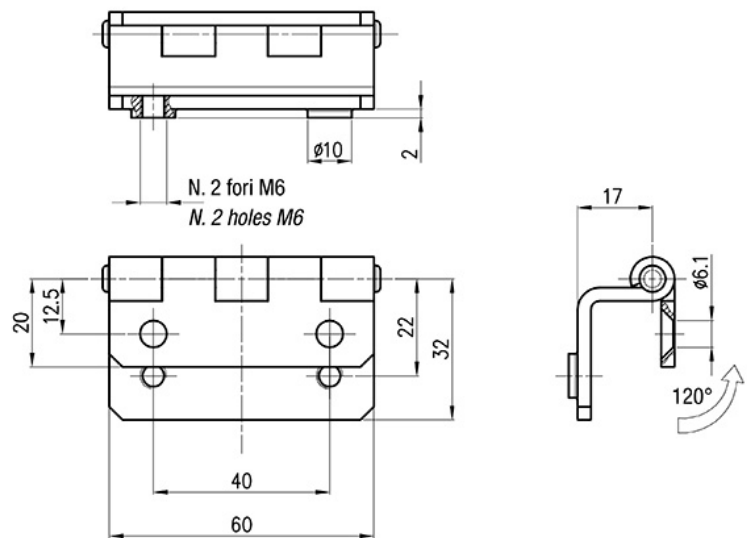
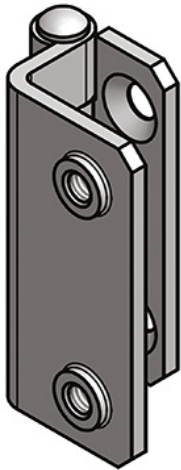


PRODUCT DESCRIPTION

HNG.100615.AZ

Materiali e finitura - *Materials and finishing*

Flangia e perno / *Flange and pin*
acciaio zincato / *steel zinc plated*



Codice
Part Number
HNG.100615.AZ