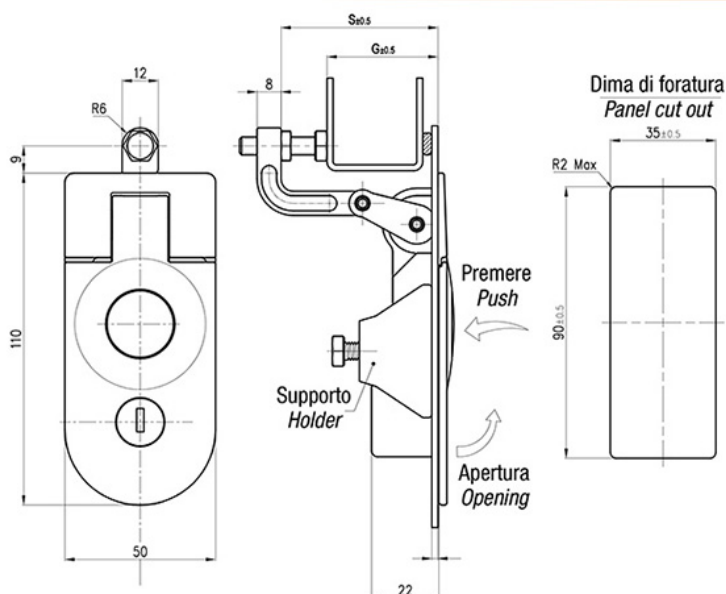


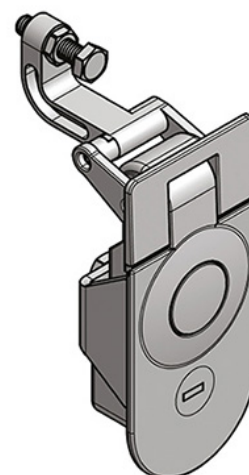
## PRODUCT DESCRIPTION

### Maniglia a compressione / Compression handle - 10207B\*H.BK\*



### Materiali e finitura - *Materials and finishing*

Corpo: zama verniciata nera  
 Body: zinc alloy black powder coated  
 Componenti: acciaio zincato  
 Components: steel zinc plated



Codice Part Number	Versione Version	S	G
10207B0H.BKA	Con serratura/With lock	52	30-45
10207B0H.BK	Senza serratura/Without lock	52	30-45
10207B1H.BKA	Con serratura/With lock	67	45-60
10207B1H.BK	Senza serratura/Without lock	67	45-60
10207B2H.BKA	Con serratura/With lock	21	1-14
10207B2H.BK	Senza serratura/Without lock	21	1-14