

## PRODUCT DESCRIPTION

**301.H**

Serratura per ante scorrevoli  
Sliding door lock

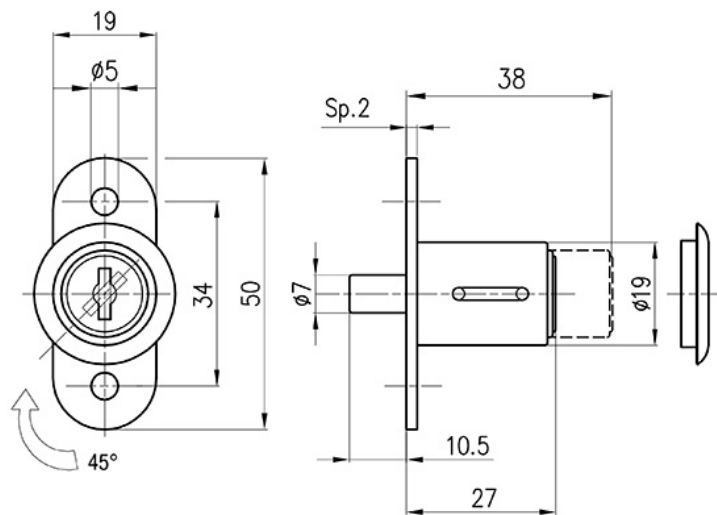
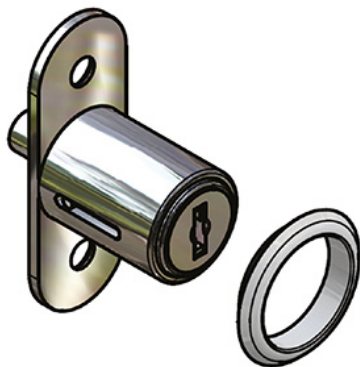
### Materiali e finitura - Materials and finishing

**Cilindro / Cylinder**  
acciaio zincato / steel zinc plated

**Corpo serratura / Lock body**  
zama cromata lucida / zinc alloy bright chrome plated

### Chiavi in dotazione / Keys provided

2 chiavi nichelate, 200 cifrature  
2 keys nickel plated, 200 key codes



Codice  
Part Number  
301.H